

NEU!



SWS Leckageschutz-Ventil.
Von SCHELL.

SCHELL SWS Leckageschutz-Ventil.

Schutz vor Leckagen und Erhalt der Wassergüte.

Das SCHELL SWS Leckageschutz-Ventil vereint Hygiene- und Leckageschutz in einem einzigartigen System. Es ist ideal für alle Gebäude mit festen Nutzungs- und/oder Ferienzeiten wie z. B. Behörden, Ämter, Schulen, Versicherungen und Sporthallen. Das SWS Leckageschutz-Ventil sorgt dafür, dass die Trinkwasser-Installation mittels Kalenderfunktion zentral oder in Teilbereichen immer dann verschlossen wird, wenn sich keine Nutzer mehr im Gebäude aufhalten. Für die im System hinterlegten Stagnationsspülungen öffnet und schließt das Ventil automatisch. Somit sind Hygiene und Sicherheit auch bei längeren Abwesenheitszeiten wie z.B. an langen Wochenenden, während der Schulferien etc. gegeben.

Produktbeschreibung:

- SCHELL SWS Leckageschutz-Ventil, Kugelhahn mit elektrischem Antrieb
- in sechs verschiedenen Größen erhältlich für alle Standard-Rohrdurchmesser von DN 15 bis DN 50
- wird zentral über das Wassermanagement-System SWS gesteuert
- trinkwasserberührende Bauteile konform TrinkwV

Vorteile:

- kein Wasserschaden außerhalb der Nutzungszeiten eines Gebäudes
- kein unnötiger Wasserverbrauch z. B. über Nacht bei nicht korrekt verschlossenen Armaturen oder durch Vandalismus beschädigten Installationen
- Leckageschutz-Ventil öffnet für Stagnationsspülungen
- auch individuell per Schlüsselschalter bedienbar
- zentral oder für Teilbereiche der Installation einsetzbar
- komfortables Programmieren von Nutzungs- und Schließzeiten für das SWS Leckageschutz-Ventil nach Kalendertagen, für lange Wochenenden, Ferienzeiten und nach Uhrzeiten (Zeitfenster minutiös einstellbar)

Innerhalb des Wassermanagement-Systems SWS können mehrere SWS Leckageschutz-Ventile gleichzeitig eingebunden werden. Das bedeutet, dass in einem Gebäude verschiedene Etagen individuell geschützt werden können.

Anwendungsbeispiel:

In einem 3-stöckigen Bürogebäude befinden sich

- ein Friseur im EG
- ein Arzt im 1. OG und
- ein Verwaltungsbüro im 2. OG.

Alle drei Nutzer haben unterschiedliche Öffnungs- und Ferienzeiten, die Wasserzufuhr muss also einzeln geregelt werden. Drei Ventile, eins für jede Etage, ermöglichen die individuelle Versorgung, die via SWS Software bequem am PC programmiert wird. So wird die Wasserzufuhr des Arztes über die

Weihnachtsferien durchgängig unterbrochen, während das Ventil für das Verwaltungsbüro zwischen Weihnachten und Silvester von 7.00 bis 18.00 Uhr öffnet. Der Friseur, der spontan am 25. Dezember im Salon vorbeischaute, öffnet über seinen Schlüsselschalter manuell das Ventil für seine Etage und verschließt es beim Verlassen des Salons wieder. Die für montags, mittwochs und freitags festgelegten Stagnationsspülungen können regelmäßig um 1.00 Uhr, unabhängig der Öffnungszeiten, erfolgen. Dazu öffnen und schließen die drei Ventile jedes Mal automatisch.



SCHELL SWS Leckageschutz-Ventil Kabel

SCHELL Kugelhahn mit elektr. Antrieb, DN 50:

Art.-Nr. 010290099

SCHELL Kugelhahn mit elektr. Antrieb, DN 40:

Art.-Nr. 010300099

SCHELL Kugelhahn mit elektr. Antrieb, DN 32:

Art.-Nr. 010310099

SCHELL Kugelhahn mit elektr. Antrieb, DN 25:

Art.-Nr. 010320099

SCHELL Kugelhahn mit elektr. Antrieb, DN 20:

Art.-Nr. 010330099

SCHELL Kugelhahn mit elektr. Antrieb, DN 15:

Art.-Nr. 010340099

Installationsfähige Ventileinheit mit allen Komponenten zur Integration ins SWS via Kabel

SCHELL SWS Leckageschutz-Ventil Funk

SCHELL Kugelhahn mit elektr. Antrieb, DN 50:

Art.-Nr. 010350099

SCHELL Kugelhahn mit elektr. Antrieb, DN 40:

Art.-Nr. 010360099

SCHELL Kugelhahn mit elektr. Antrieb, DN 32:

Art.-Nr. 010370099

SCHELL Kugelhahn mit elektr. Antrieb, DN 25:

Art.-Nr. 010380099

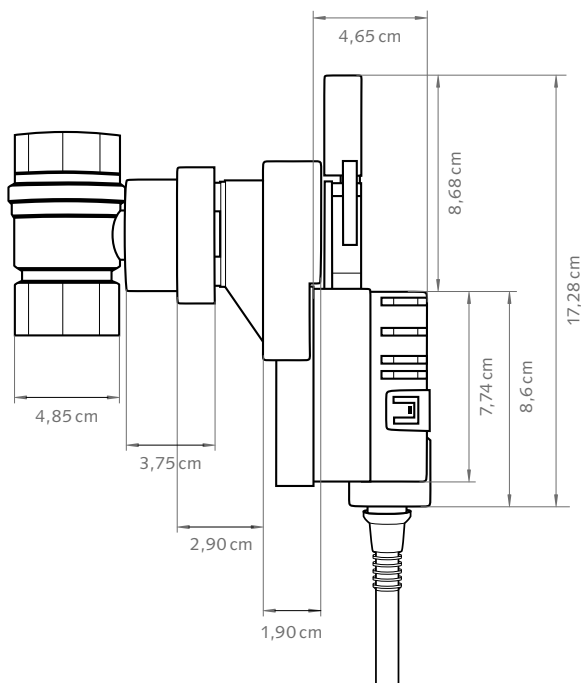
SCHELL Kugelhahn mit elektr. Antrieb, DN 20:

Art.-Nr. 010390099

SCHELL Kugelhahn mit elektr. Antrieb, DN 15:

Art.-Nr. 010400099

Installationsfähige Ventileinheit mit allen Komponenten zur Integration ins SWS via Funk



SCHELL Kugelhahn mit elektr. Antrieb

Notwendiger zugehöriger Artikel

SCHELL SWS Server

Art.-Nr. 005000099