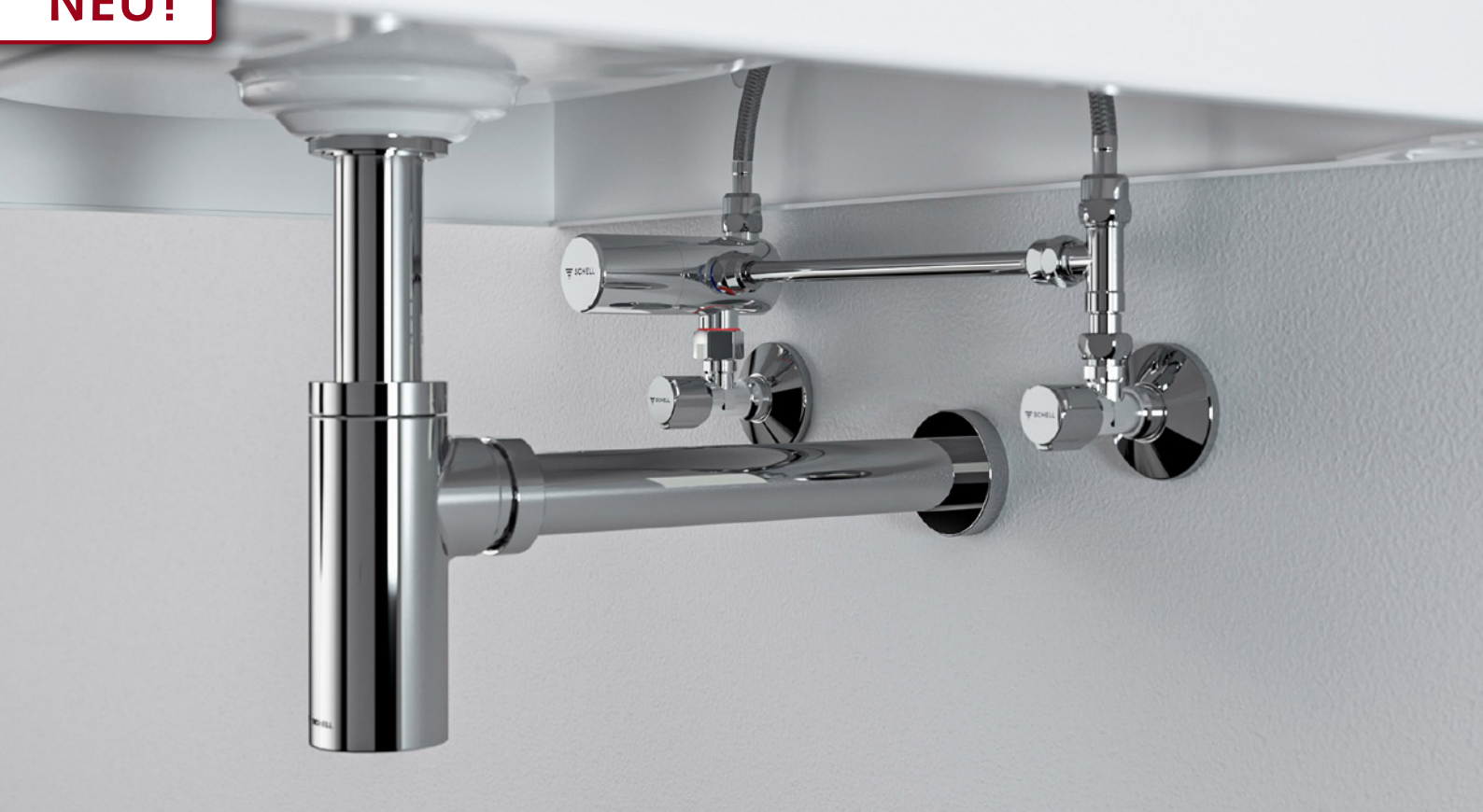


NEU!



Eckventil-Thermostat.
Von SCHELL.

SCHELL Eckventil-Thermostat.

Sicherer Verbrühungsschutz mit universellen Einsatzmöglichkeiten.

Mit dem neuen SCHELL Eckventil-Thermostat wird der verlässliche Verbrühungsschutz in besonders sensiblen Einsatzbereichen, wie zum Beispiel Kindergärten, Seniorenheimen oder Krankenhäusern, sichergestellt. Darüber hinaus unterstützt es nicht nur die Trinkwasserhygiene durch die Möglichkeit der Thermischen Desinfektion, sondern ist durch die praxisgerechte Bauweise auch unter engen Einbaubedingungen einfach zu montieren.

Produktbeschreibung:

- thermostatische Armatur mit Verbrühungsschutz und Einstellmöglichkeit der Auslauftemperatur
- zur Montage auf Eckventilen mit G 3/8 Abgang
- Thermostat nach EN 1111 mit Heißwasserstopp nach spätestens 3 s bei Kaltwasserausfall
- Kalt- sowie Heißwasserzulauf mit Rückflussverhinderer (Typ EB, EN 1717)
- inklusive 2 Siebdichtungen (250 µm)
- individuelle Temperatureinstellung
- Thermische Desinfektion möglich

Technische Daten:

- Temperaturbeständigkeit: 65 °C, kurzfristig: max. 80 °C
- eingestellte Temperatur bei Auslieferungszustand: 38 °C +/- 2 K (bei Kaltwasser 15 °C und Warmwasser 60 °C)
- Durchfluss: 13 l/min bei 3 bar
- Durchflussklasse A (EN 1111)
- Nenndruck: 10 bar
- Werkstoffe konform TrinkwV
- Oberfläche: chrom

Vorteile der Thermostatfunktion:

- Konstanthaltung der Warmwassertemperatur bis zur maximalen Auslauftemperatur
- sicherer Verbrühungsschutz bei Ausfall der Kaltwasserversorgung
- frei wählbare maximale Temperatur, z. B. gemäß DIN EN 806-2 auf maximal 43°C

Sicherheitsaspekte:

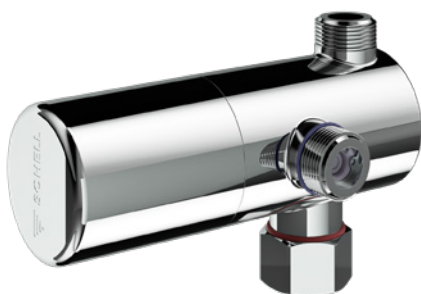
- Manipulationsgeschützt: Umstellung auf Thermische Desinfektion nur mit Werkzeug möglich. Abdeckkappenur montierbar nach Zurückstellen auf Betriebstemperatur
- komfortabel: nach Thermischer Desinfektion bleibt die ursprünglich eingestellte Betriebstemperatur erhalten und muss nicht neu ermittelt werden

Rückflussverhinderer:

- hohe hygienische Sicherheit durch Rückflussverhinderer (Typ EB), die Querströmungen zwischen PWC und PWH unterbinden
- einfache Wartung dank austauschbarer Rückflussverhinderer (gemäß DIN EN 806-5)

Montage:

- platzsparende Montage durch praxisgerechte Bauform auch bei den Anschlusssets und damit z. B. für Kinderwaschtische oder ähnliche Installationen geeignet
- einfache Montage dank der drei nicht hintereinanderliegenden Anschlussstutzen
- eine Dichtstelle weniger als das Vorgängermodell



SCHELL Eckventil-Thermostat.

Verbrühungen, Verletzungen und Stürze vermeiden.

Hohe Temperaturen sind vor allem für Menschen mit eingeschränktem Reaktionsvermögen gefährlich. Neben der unmittelbaren Gefahr durch das heiße Wasser in Form von Hautschädigungen entstehen weitere Risiken durch die Fluchtreaktion insbesondere beim Duschen. Stürze und Verletzungen können die Folge sein. Vor diesem Hintergrund ist es verständlich, dass vor allem Kinder oder ältere Menschen gefährdet sind.

Verbrühung in Sekunden:

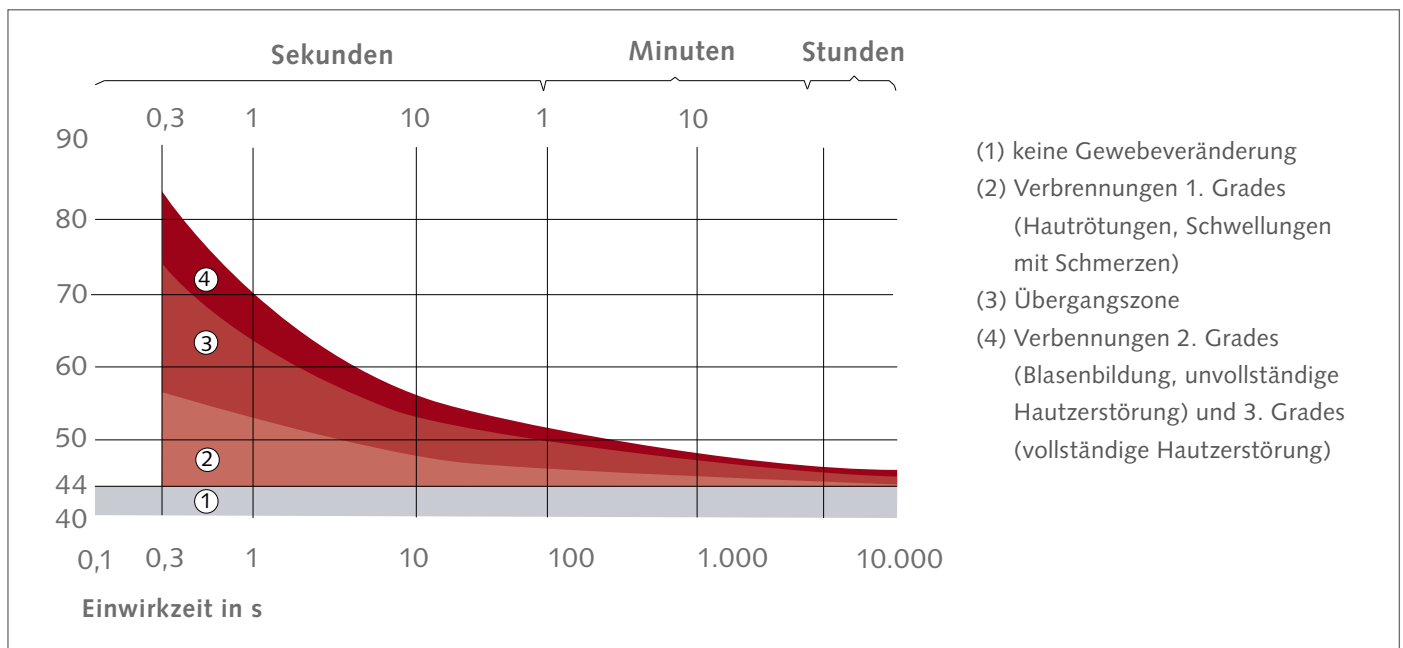
Verbrühungen können extrem schnell eintreten. Der technische Bericht CEN/TR 16355 „Empfehlungen zur Verhinderung des Legionellenwachstums in Trinkwasser-Installationen“ geht davon aus, dass Kinder bei Kontakt mit 60 °C heißem Wasser bereits nach ca. 3 Sekunden Verbrühungen erleiden, Erwachsene nach ca. 7 Sekunden. Umso wichtiger ist es, sensible Nutzergruppen sicher zu schützen. Dies wird europaweit in der EN 806-2 gefordert.

Akute Fälle von Verbrühungen mit Todesfolge:

In den letzten Jahren schreckten Nachrichten von schweren Verbrühungen mit Todesfolge die Pflegebranche auf – allen voran die Heimaufsicht – und das involvierte Fachhandwerk.

Betroffen waren Bewohner von Alten- und Pflegeheimen, die sich sowohl beim Duschen als auch beim Baden verbrüht hatten. Wie immer in solchen Fällen stellte sich technisch und juristisch die Frage, wie diese tragischen Fälle hätten vermieden werden können und wer dafür die Verantwortung trägt.

Grad der Verbrennung in Abhängigkeit von Hauttemperatur und Einwirkzeit (SKIBA 2011)



SCHELL Eckventil-Thermostat

Eckventil-Thermostat

Art.-Nr. 09 414 06 99

Eckventil-Thermostat mit Montageset starr

Art.-Nr. 09 415 06 99

Eckventil-Thermostat mit Montageset flexibel

Art.-Nr. 09 416 06 99

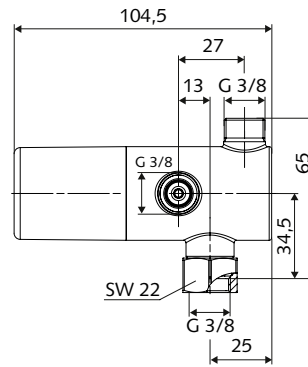
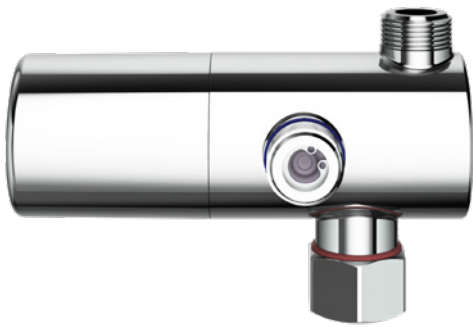
**Empfohlene zugehörige Artikel,
wenn nicht im Set bestellt**

Kupferrohrset

Art.-Nr. 04 115 06 99

Schlauchset

Art.-Nr. 04 116 06 99



Anschluss
Eckventil-Thermostat
(starr mittels Kupferrohr)



Anschluss
Eckventil-Thermostat
(flexible mittels
Clean-Flex S Schlauch)

