

**¡NOVEDAD!**



**Griferías de lavabo MODUS E sin contacto.  
La higiene no tiene por qué ser cara.  
De SCHELL.**



MODUS E HD-M, grifería de lavabo



Uso sin contacto



Inmejorable relación precio/prestaciones



Antivandalismo, resistente



Descarga antiestancamiento



Compatible con BREEAM y LEED



MODUS E, grifería mural

## Griferías de lavabo MODUS E de SCHELL.

Las alternativas económicas sin contacto para una higiene de manos óptima en los edificios públicos.

Las nuevas griferías sin contacto MODUS E de SCHELL están optimizadas para las necesidades de higiene de los baños públicos. El robusto diseño de metal ofrece protección antivandálica y está equipado con un dispositivo de seguridad para evitar los bloqueos intencionados del sensor de infrarrojos, por ejemplo, con un chicle. Las descargas antiestancamiento periódicas contribuyen a asegurar el buen funcionamiento de la instalación en el edificio. Las griferías están disponibles para instalación en repisa como mural.

### Grifería de lavabo MODUS E

#### Variantes:

- MODUS E HD-K: Grifería electrónica de lavabo para un agua, alimentación a batería o alimentación a red
- MODUS E HD-M: Grifería electrónica de lavabo con mezclador y bloqueo opcional del agua caliente, alimentación a batería o alimentación a red

#### Descripción del producto:

- Incl. aireador con regulador de caudal independiente de la presión
- Descarga antiestancamiento 24 h después del último uso y ajuste del rango del sensor
- Funcionamiento opcional con batería, que permite reequiparlo fácilmente
- Con protección contra la polaridad inversa
- No compatible con SWS y SSC

#### Ventajas generales:

- Manejo higiénico y sin contacto para proteger la salud de los usuarios
- Atractiva relación precio/prestaciones
- Robusto diseño metálico antivandalismo
- Contribuye a conservar la calidad del agua gracias a las descargas antiestancamiento
- Permite obtener la certificación BREEAM y LEED gracias a la posibilidad de reequipar el regulador de caudal (1,33 l/min; estado de suministro: bajo consumo, 3 l/min)

### Grifería mural MODUS E

#### Variantes:

- Grifería electrónica mural para un agua
- Disponible en dos longitudes (187 mm, 230 mm)

#### Descripción del producto:

- Incl. aireador con regulador de caudal independiente de la presión
- Descarga antiestancamiento 24 h después del último uso y ajuste del rango del sensor
- Funcionamiento con batería, que permite reequiparlo fácilmente
- No compatible con SWS y SSC

#### Datos técnicos generales:

- Caudal: máx. 3 l/min, independiente de la presión
- Presión de caudal: 0,5–5,0 bar
- Temperatura de funcionamiento: máx. 70 °C
- Desinfección térmica: máx. 80 °C
- Superficie: cromo
- Materiales según la normativa alemana sobre agua potable
- Función de ahorro de energía: Si el grifo no se activa durante más de 30 minutos, el tiempo de reconocimiento se ampliará un segundo
- Clase de ruido I

## Griferías de lavabo MODUS E de SCHELL.

Diseño robusto para lugares exigentes.

La seguridad es un aspecto fundamental en la higiene del agua potable, por eso está regulada en la norma VDI 6023. Los modelos de MODUS E contribuyen a la seguridad, protegiendo la salud de los usuarios. Su diseño robusto permite instalarlos también en lugares exigentes.



### **Protección de la salud de los usuarios gracias a la activación sin contacto:**

Desde el punto de vista de la higiene, las griferías sin contacto son la mejor opción, ya que permiten evitar por completo el manejo manual de la grifería. El agua empieza a correr automáticamente en cuanto se coloca la mano en la zona de detección del sensor, y el caudal de agua se interrumpe por sí mismo. Así se minimiza enormemente el riesgo de infecciones por contacto y se protege la salud de los usuarios.

### **Protección de la higiene del agua potable gracias a las descargas antiestancamiento:**

En los edificios (semi)públicos puede ser especialmente costoso garantizar que el agua se renueve adecuadamente y de forma periódica en las tuberías de la instalación de agua potable. Basta con pensar en las vacaciones escolares o laborales, que pueden interrumpir de un momento a otro el funcionamiento adecuado del sistema. Con la descarga antiestancamiento integrada, la grifería MODUS E contribuye a mantener la higiene del agua potable.

### **Funcionalidad y diseño antivandálico:**

En los edificios públicos es más probable el uso inadecuado. Aquí es donde destaca la robusta grifería gracias a su diseño metálico antivandálico. Además, un sistema de protección contra el bloqueo del sensor de infrarrojos garantiza la interrupción automática del flujo de agua si, por ejemplo, se pega un chicle en la ventana de activación.

### Grifería de lavabo MODUS E de SCHELL

N.º de art. 02 172 06 99

(un agua, alimentación a batería)

N.º de art. 02 173 06 99

(un agua, alimentación a red)

N.º de art. 02 174 06 99

(mezclador, alimentación a batería)

N.º de art. 02 175 06 99

(mezclador, alimentación a red)

### Grifería mural MODUS E de SCHELL

N.º de art. 01 953 06 99

(longitud 187 mm, alimentación a batería)

N.º de art. 01 954 06 99

(longitud 230 mm, alimentación a batería)

### Artículos asociados recomendados

Regulador de caudal LEED 1,33 l/min de SCHELL

N.º de art. 28 931 00 99

Regulador de caudal 5 l/min de SCHELL

N.º de art. 28 933 00 99



MODUS E HD-K



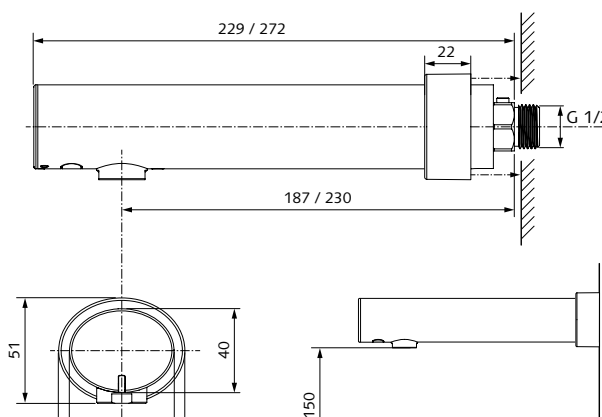
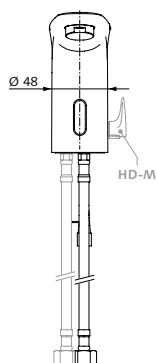
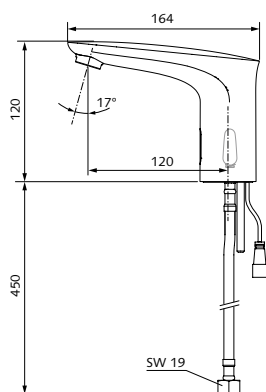
Grifería mural MODUS E, longitud 187 mm



MODUS E HD-M



Grifería mural MODUS E, longitud 230 mm





SHELL GmbH & Co. KG  
Raiffeisenstraße 31  
D-57462 Olpe  
Alemania  
Tel. +49 2761 892-0  
Fax +49 2761 892-199  
info@schell.eu  
www.schell.eu

SCH Griferías y Sistemas de  
Descarga de Alta Tecnología, S.L.  
Apartado de Correos 27064  
28080 Madrid  
España  
Tel. +34 91 391 78 92  
schell@schgriferias.es  
www.schgriferias.es