

HET ORIGINEEL »Made in Germany«.

500.000.000

hoekregelkranen.

200 productvarianten.

65 jaar ervaring.



Hoekregelkranen en aansluitkranen voor toestellen
van de Europese kwaliteits- en marktleider: SCHELL.

 **SCHELL**

5 goede redenen om te kiezen voor de merkkwaliteit van de nummer 1 in Europa.

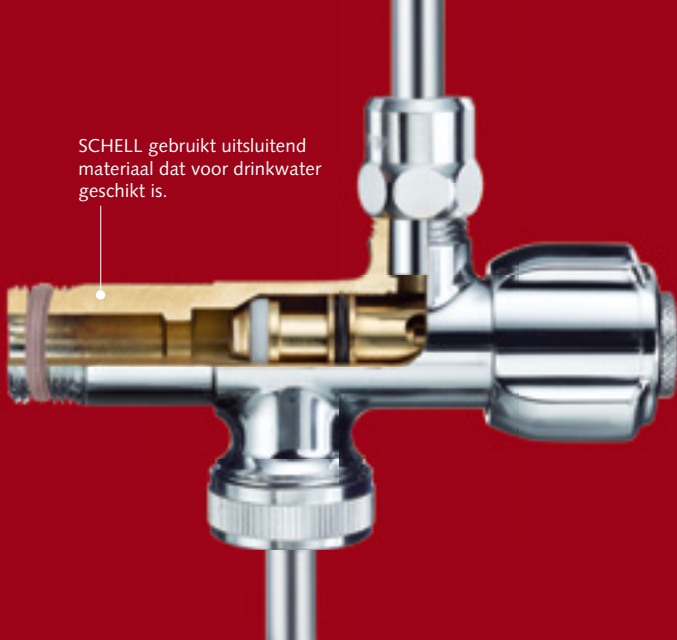


Er zijn veel redenen om te kiezen voor de merkkwaliteit van SCHELL. De meest indrukwekkende: meer dan 500 miljoen hoekregelkranen en aansluitkranen voor toestellen geïnstalleerd – en hiermee het beste bewijs dat installateurs, planners en architecten al generaties lang bouwen op de nummer 1 van Europa en op kwaliteit »Made in Germany«.



Overtuig uzelf.

SCHELL gebruikt uitsluitend materiaal dat voor drinkwater geschikt is.



Maximale drinkwaterhygiëne.

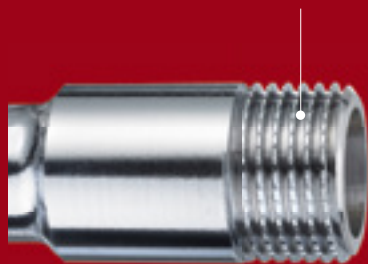
Onze naam staat voor "Verantwoordelijkheid voor de gezondheid". Daarom is het voor ons niet meer dan vanzelfsprekend dat wij voldoen aan de strengste normen voor drink- en proceswater. Zo gebruiken wij voor de vervaardiging van onze producten bijvoorbeeld uitsluitend materialen die voor drinkwater geschikt zijn. Aanwezigheid van lood en nikkel in het drinkwater wegens minderwaardige messing legeringen? Zoiets is uitgesloten bij SCHELL. En met oplossingen zoals onze hoekregelkranen voor staalname om het drinkwater te controleren of ons innovatief HyTwin-systeem bieden wij alles wat u van een fabrikant van hoogwaardige hygiënesystemen mag verwachten.



Gepatenteerd: de zelfdichtende schroefdraad ASAG easy.



Verhindert dat het dichtmiddel wegglijdt: de geribbelde rand.



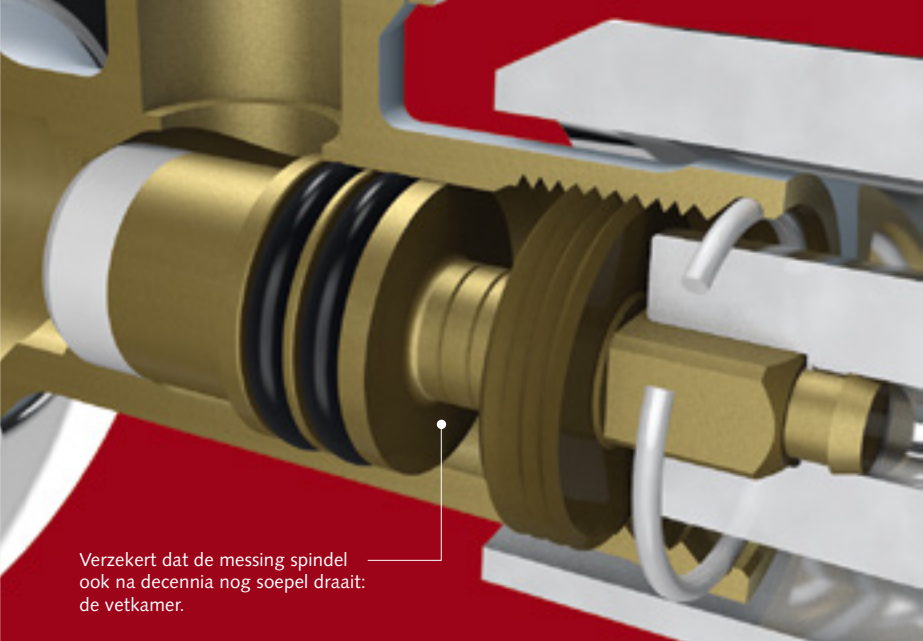
Eenvoudige montage, bediening & onderhoud.

Compromisloze kwaliteit betaalt zichzelf terug, vooral wanneer het gaat om montage en bedieningsgemak. Clevere features, zoals de geribbelde schroefdraad, de zelfdichtende aansluitschroefdraad ASAG easy, de dubbele O-ring, de vetkamer of de conus klemschroefkoppeling met lengtecompensatie, zorgen voor een bijzonder snelle en veilige montage – en daarbovenop voor een soepele werking, ook na jarenlang gebruik. Al die zaken maken onze hoekregelkranen en aansluitkranen voor toestellen zo goed als onderhoudsvrij.



Kan ook zonder gereedschap en zonder de hoofdkraan dicht te draaien: het filter van de hoekregelkraan reinigen of vervangen.





Verzekert dat de messing spindel ook na decennia nog soepel draait: de vetkamer.



Duurzaamheid & lange levensduur.

Ook op het gebied van duurzaamheid en lange levensduur zijn onze hoekregelkranen en aansluitkranen voor toestellen onberispelijk. Dankzij innovatieve detailoplossingen bespaart u niet alleen tot 40% water, maar garandeert u ook een precies afgestemde verhouding tussen koud en warm water. En dat betekent: geen verspilling van warm water en dus ook geen onnodige CO₂-uitstoot die belastend is voor het klimaat. Eens geïnstalleerd gaan producten van SCHELL, dankzij zorgvuldig uitgekozen en hoogwaardige materialen, steeds langer mee. Al generaties lang.



Choose the Original
Choose Success!



GL Systems Certification





Voorbeeld design
hoekregelkraan QUAD



Aantrekkelijk design.

De kwaliteit klopt, de techniek klopt, de keuze klopt. En het design? Ook dat past perfect! Want onze producten zorgen ook voor visuele accenten. Wat u hieraan hebt? De zekerheid, dat u bij SCHELL voor elk interieur en ieders smaak een passend design vindt.





Ongeëvenaard ruim assortiment.

SCHELL biedt u op het vlak van hoekregelkranen en aansluitkranen voor toestellen met meer dan 200 productvarianten een onovertroffen ruim productassortiment, dat zijn gelijke niet kent. Oplossingen met filterfunctie of met terugslagklep, met debietbegrenzer of geschikt voor proefafname, afsluitbaar of met schuine zitting, wat u ook zoekt, SCHELL heeft altijd een product dat beantwoordt aan uw persoonlijke eisen en wensen.

Een getal dat overtuigt.

Meer dan 500 miljoen geïnstalleerde SCHELL hoekregelkranen en aansluitkranen voor toestellen »Made in Germany« – dat is het resultaat 65 jaar nadat de eerste hoekregelkraan van SCHELL op de markt kwam. Sindsdien zijn er veel oplossingen van SCHELL bijgekomen.

Dan blijft nog de vraag: wanneer behoort uw installatie tot die meer dan 500 miljoen?



SCHELL GmbH & Co. KG
Armaturentechnologie
Raiffeisenstraße 31
57462 Olpe
Germany
Tel. +49 2761 892-0
Fax +49 2761 892-199
info@schell.eu
www.schell.eu

SCHELL Belgium
BVBA/SPRL
Brusselsesteenweg 171
B-1785 Merchtem
België
Tel.: +32 52 37 17 70
Fax: +32 52 37 43 64
schell.be@schell.eu
www.schell.eu

Hamers & Kesber
Ralph Posthouwer
Rokerijweg 2
NL-1271 AH Huizen
Nederland
Tel. +31 35 6 56 68 88
Fax +31 35 5 25 70 06
info@hamerskesber.nl
www.schell.eu

 **SCHELL**