

Las originales »Made in Germany«.

**500.000.000**

llaves de escuadra.

**200** versiones.

**65** años de experiencia.



Llaves de escuadra de regulación y conexiones auxiliares del líder europeo del mercado y n.º 1 en calidad. SCHELL.

 **SCHELL**

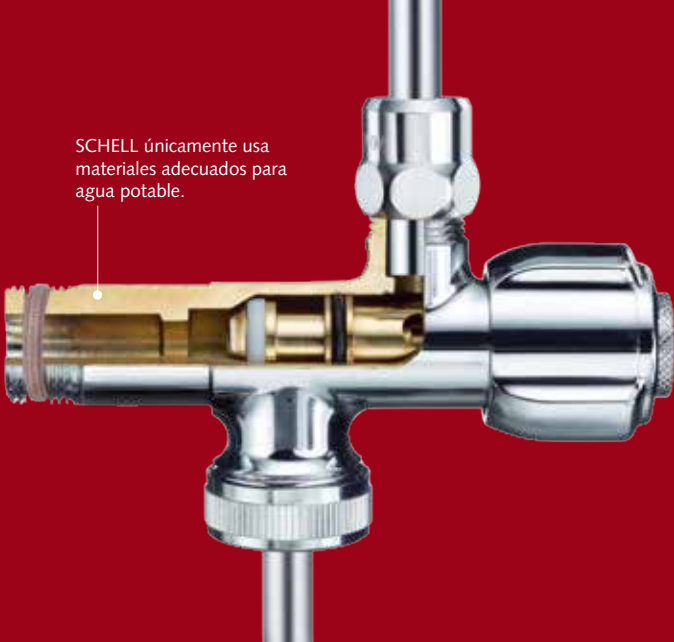
# 5 razones de peso en las que se basa la calidad de la marca del n.º 1 en Europa



Hay muchas razones que avalan la calidad de la marca SCHELL. La más destacable: más de 500 millones de llaves de escuadra de regulación y conexiones auxiliares instaladas son la mejor prueba de que los profesionales, diseñadores y arquitectos han estado confiando en el n.º 1 europeo y en la calidad »Made in Germany« durante generaciones.



**Convéznase a sí mismo.**



SCHELL únicamente usa materiales adecuados para agua potable.



## Máxima higiene en el agua potable.

Nuestro nombre es sinónimo de "compromiso responsable con la salud". Para nosotros cumplir con los altos estándares de higiene para el agua potable es una cuestión imprescindible. Por ejemplo, al fabricar nuestros productos únicamente usamos materiales adecuados para el agua potable. ¿Contaminación por níquel y plomo en el agua potable debido a aleaciones con menor contenido de latón? Ni rastro en SCHELL. Y con nuestras soluciones, como nuestras llaves de escuadra de muestreo para analizar agua potable o nuestro sistema HyTwin, proporcionamos todo lo que cabe esperar de un fabricante que cumple con los más altos sistemas de higiene.



Patentado: con conexión  
autosellante "ASAG easy".



Evita que el sellante  
se desprenda: molduras  
preensambladas.

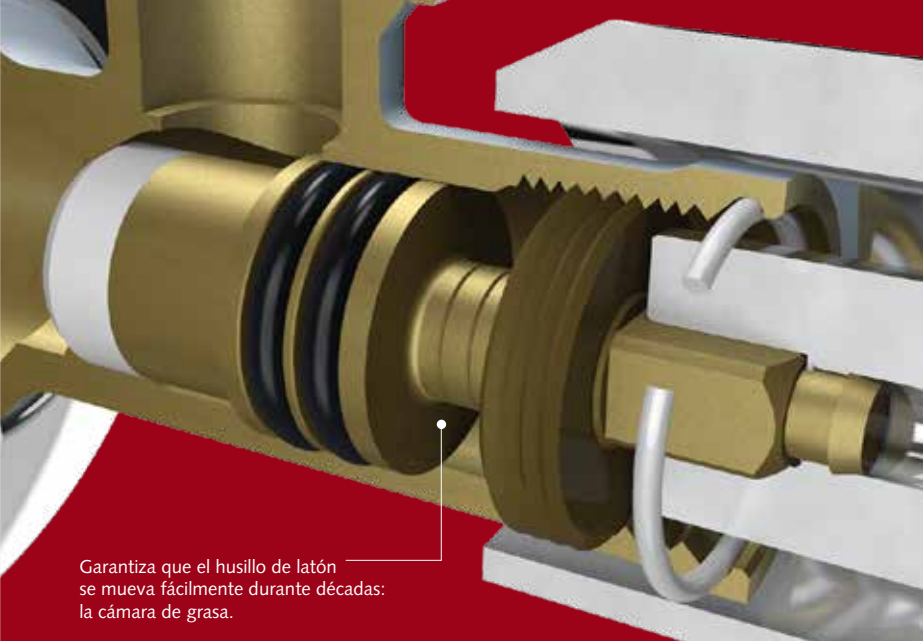


## Instalación, uso y mantenimiento sencillos.

La inmejorable calidad se nota, sobre todo en lo que respecta a su instalación y uso. Características inteligentes, como tuercas de conexión preensambladas, conexiones autosellantes "ASAG easy", doble válvula antirretorno, cámara de grasa, junta tórica doble o el sistema que permite compensar errores en la instalación de hasta 18 mm, permiten un montaje especialmente rápido y seguro – así como un uso muy sencillo incluso tras años de uso. Todos estos factores hacen que nuestras soluciones prácticamente no necesiten mantenimiento.



La limpieza y sustitución de los filtros de las llaves puede realizarse sin necesidad de usar herramientas ni de cerrar la toma de agua general.



Garantiza que el husillo de latón se mueva fácilmente durante décadas: la cámara de grasa.



## Sostenibilidad y larga vida útil.

Nuestras llaves de escuadra de regulación y conexiones auxiliares son un ejemplo en lo que respecta a sostenibilidad y durabilidad. No solo ahorran un 40% de agua gracias a sus innovadoras soluciones de diseño, sino que también garantizan una regulación precisa del agua fría y caliente. Esto significa que no se malgasta agua caliente y, como resultado, tampoco se producen emisiones innecesarias de CO<sub>2</sub>, que perjudican el medioambiente. Una vez instalados, los productos SCHELL siempre han presumido de una larga vida útil, gracias a materiales minuciosamente seleccionados y de alta calidad. Durante generaciones.



Choose the Original  
Choose Success!



GL Systems Certification





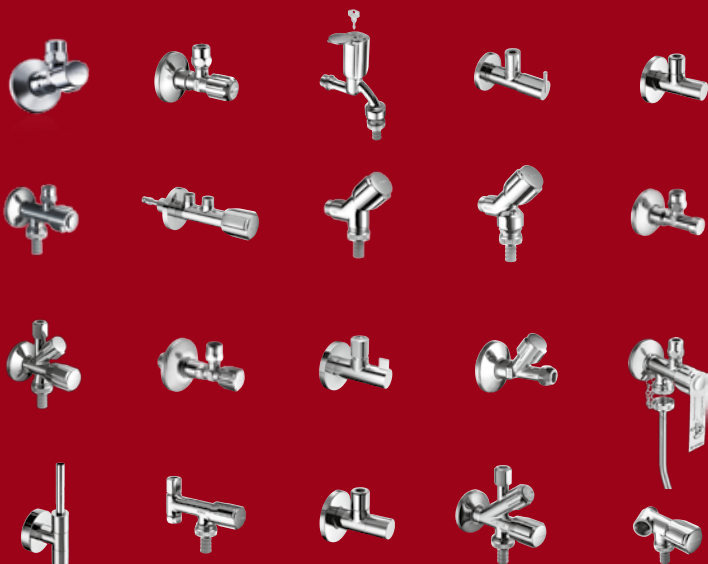
Ejemplo de llave de escuadra de regulación de diseño QUAD



## Diseño atractivo.

La calidad adecuada, la tecnología apropiada, la elección correcta. ¿Y el diseño? ¡También lo tenemos en cuenta! Porque nuestros productos también son atractivos a la vista. ¿Cómo nos beneficia? Gracias a la garantía de que SCHELL puede proporcionar la solución correcta para cada diseño interior y adaptada a cada gusto.





## Una amplia gama de productos incomparable.

Cuando se trata de llaves de escuadra de regulación y conexiones auxiliares, SCHELL, con sus más de 200 versiones de producto, le ofrece una gama incomparable. Soluciones con filtro o con válvulas antirretorno, con limitadores de caudal o con función de muestreo, con cierre antivandálico o con accionamiento inclinado entre muchas otras – SCHELL siempre puede proporcionarle un producto que cumpla sus necesidades y deseos particulares.

50



00

000

0

0

0,0

00

00

## Un número convincente.

Más de 500 millones de llaves de escuadra de regulación y conexiones auxiliares SCHELL »Made in Germany« instaladas – ésta es la situación 65 años después de instalar la primera llave de escuadra de regulación SCHELL. Desde entonces se han incorporado muchas más soluciones SCHELL.

Sin embargo la pregunta ahora es: ¿Cuándo será su instalación una más de las 500 millones existentes?



SCHELL GmbH & Co. KG  
Fitting Technology  
Raiffeisenstrasse 31  
57462 Olpe  
Germany  
Tel. +49 2761 892-0  
Fax +49 2761 892-199  
info@schell.eu  
www.schell.eu

Aquacontrol  
Alta Tecnología Sanitaria, S.A.  
C/ La Fundición, 29-31  
28522 Rivas Vaciamadrid, Madrid  
Spain  
Tel.: +34 916 702 047  
Fax: +34 916 669 357  
comercial@aquacontrol.es  
www.aquacontrol.es

